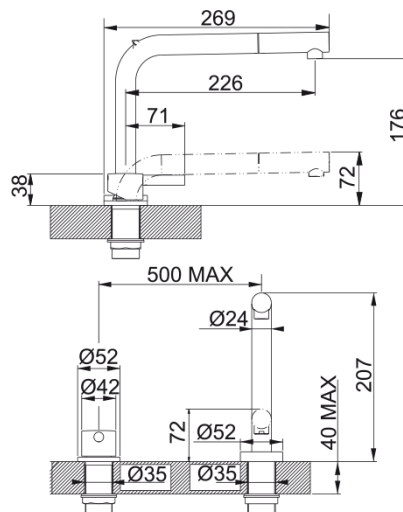


Arm Luna Zug 2-L versenkbar HD Ed | 115.0043.429



Erfreuen Sie sich dank unseren platzsparenden Armaturen Luna Window mit rundem oder quadratischem Schwenkauslauf an einer größeren Übersicht.

Technische Daten

Produktinformationen

Auslauf Version	L - Auslauf
Farbe	Edelstahl
Material	Edelstahl 304
Material Flexschlauch	Nylon grau
Material Brausekopf	Messing

Abmessungen

Durchmesser Armaturenloch	35 mm
Dimensionen Kartusche	25 mm

Installation

Befestigungstyp	Befestigungshülse
Flexschlauchverbindung	3/8"
Länge des Wasserschlauchs	450 mm

Produktspezifikationen

Druck	Hochdruck
Version	Vorfenster Zugauslauf
Bedienung Armatur	Seitenbedienung
Schwenkbereich	360°

Artikeldaten

Marke	Franke
Produktfamilie	Maris
Model	Luna G

Eigenschaften

ECO Wasserpar System	Nein
Typ Luftmischdüse/Strahlregler	Wabenstruktur